



Professional

GPO 11-180 S

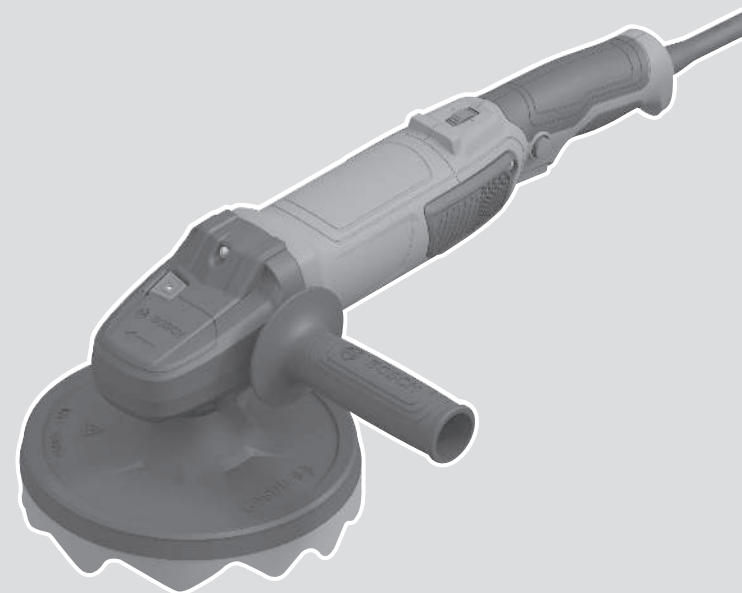
Robert Bosch Power Tools GmbH
70538 Stuttgart
GERMANY

www.bosch-pt.com

1 609 92A A3H (2026.01) 0 / 11



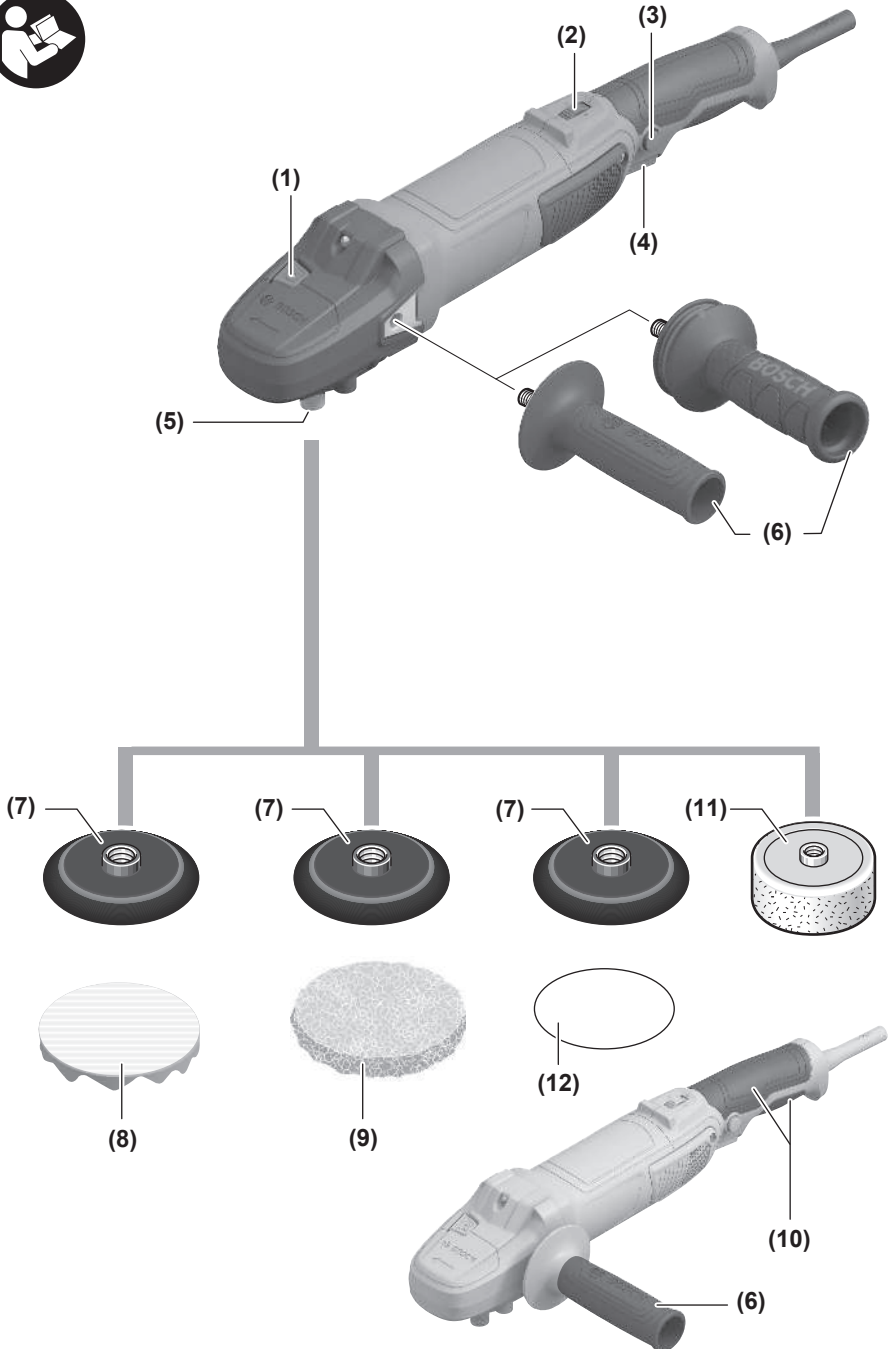
1 609 92A A3H



cs Původní návod k používání







Čeština

Bezpečnostní upozornění

Obecné bezpečnostní pokyny pro elektrické nářadí

⚠ VÝSTRAHA Prostudujte si všechny bezpečnostní výstrahy, pokyny, ilustrace a specifikace k tomuto elektrickému nářadí. Nedodržování všech níže uvedených pokynů může mít za následek úraz elektrickým proudem, požár a/nebo těžké poranění.

Všechna varovná upozornění a pokyny do budoucna uschovejte.

V upozorněním použitý pojem „elektrické nářadí“ se vztahuje na elektrické nářadí napájené ze sítě (se síťovým kabelem) a na elektrické nářadí napájené akumulátorem (bez síťového kabelu).

Bezpečnost pracoviště

- ▶ **Udržte pracoviště v čistotě a dobře osvětlené.** Nepořádek nebo neosvětlené pracoviště mohou vést k úrazům.
- ▶ **S elektrickým nářadím nepracujte v prostředí ohroženém explozí, kde se nacházejí hořlavé kapaliny, plyny nebo prach.** Elektrické nářadí vytváří jiskry, které mohou prach nebo páry zapálit.
- ▶ **Děti a jiné osoby udržte při použití elektrického nářadí v bezpečné vzdálenosti od pracoviště.** Při rozptýlení můžete ztratit kontrolu nad nářadím.

Elektrická bezpečnost

- ▶ **Zástrčky elektrického nářadí musí lícovat se zásuvkou.** Zástrčka nesmí být žádným způsobem upravena. S elektrickým nářadím s ochranným uzemněním nepoužívejte žádné adaptérové zástrčky. Neupravené zástrčky a odpovídající zásuvky snižují riziko zásahu elektrickým proudem.
- ▶ **Zabraňte kontaktu těla s uzemněnými povrchy, jako jsou např. potrubí, topení, sporáky a chladničky.** Je-li vaše tělo uzemněno, existuje zvýšené riziko zásahu elektrickým proudem.
- ▶ **Chraňte elektrické nářadí před deštěm a vlhkem.** Vniknutí vody do elektrického nářadí zvyšuje nebezpečí zásahu elektrickým proudem.
- ▶ **Dbejte na účel kabelu. Nepoužívejte jej k nošení elektrického nářadí nebo k vytažení zástrčky ze zásuvky. Udržte kabel v bezpečné vzdálenosti od tepla, oleje, ostrých hran nebo pohyblivých dílů.** Poškozené nebo spletené kabely zvyšují riziko zásahu elektrickým proudem.
- ▶ **Pokud pracujete s elektrickým nářadím venku, použijte pouze takové prodlužovací kabely, které jsou způsobilé i pro venkovní použití.** Použití prodlužovacího kabelu, jež je vhodný pro použití venku, snižuje riziko zásahu elektrickým proudem.

- ▶ **Pokud se nelze vyhnout provozu elektrického nářadí ve vlhkém prostředí, použijte proudový chránič.** Použití proudového chráničce snižuje riziko zásahu elektrickým proudem.

Osobní bezpečnost

- ▶ **Buďte pozorní, dávejte pozor na to, co děláte a přistupujte k práci s elektrickým nářadím rozumně. Nepoužívejte žádné elektrické nářadí, pokud jste unaveni nebo pod vlivem drog, alkoholu či léků.** Moment nepozornosti při použití elektrického nářadí může vést k vážným poraněním.
- ▶ **Používejte ochranné osobní pomůcky. Noste ochranné brýle.** Nošení osobních ochranných pomůcek, jako je maska proti prachu, bezpečnostní obuv s protiskluzovou podrážkou, ochranná přilba nebo sluchátka, podle aktuálních podmínek, snižuje riziko poranění.
- ▶ **Zabraňte neúmyslnému uvedení do provozu. Přesvědčte se, že je elektrické nářadí vypnuté, dříve než jej uchopíte, poneseťe či připojíte na zdroj napájení a/nebo akumulátor.** Máte-li při nošení elektrického nářadí prst na spínači, nebo pokud nářadí připojíte ke zdroji napájení zapnuté, může dojít k úrazu.
- ▶ **Než elektrické nářadí zapnete, odstraňte seřizovací nástroje nebo klíče.** Nachází-li se v otáčivém dílu elektrického nářadí nějaký nástroj nebo klíč, může dojít k poranění.
- ▶ **Nepřecenjujte své síly. Zajistěte si bezpečný postoj a udržte vždy rovnováhu.** Tím můžete elektrické nářadí v neočekávaných situacích lépe kontrolovat.
- ▶ **Noste vhodný oděv. Nenoste volný oděv ani šperky. Vlasy a oděv udržte v bezpečné vzdálenosti od pohyblivých se dílů.** Volný oděv, šperky nebo dlouhé vlasy mohou být zachyceny pohyblivými se díly.
- ▶ **Lze-li namontovat odsávací či zachycující přípravky, přesvědčte se, že jsou připojeny a správně použity.** Odsávání prachu může snížit ohrožení prachem.
- ▶ **Dbejte na to, abyste při častém používání nářadí nebyli méně ostražití a nezapomínali na bezpečnostní zásady.** Nedbalé ovládání může způsobit těžké poranění za zlomek sekundy.

Svědomité zacházení a používání elektrického nářadí

- ▶ **Elektrické nářadí nepřetěžujte. Pro svou práci použijte k tomu určené elektrické nářadí.** S vhodným elektrickým nářadím budete pracovat v dané oblasti lépe a bezpečněji.
- ▶ **Nepoužívejte elektrické nářadí, jestliže jej nelze spínačem zapnout a vypnout.** Elektrické nářadí, které nelze ovládat spínačem, je nebezpečné a musí se opravit.
- ▶ **Než provedete seřízení elektrického nářadí, výměnu příslušenství nebo nářadí odložíte, vytáhněte zástrčku ze zásuvky a/nebo odstraňte odpojitelny akumulátor.** Toto preventivní opatření zabrání neúmyslnému zapnutí elektrického nářadí.

- ▶ **Uchovávejte nepoužívané elektrické nářadí mimo dosah dětí. Nenechte nářadí používat osoby, které s ním nejsou seznámeny nebo nečetly tyto pokyny.** Elektrické nářadí je nebezpečné, je-li používáno nezkušenými osobami.
- ▶ **Pečujte o elektrické nářadí a příslušenství svědomitě. Zkontrolujte, zda pohyblivé díly nářadí bezvadně fungují a nevzpřichují se, zda díly nejsou zlomené nebo poškozené tak, že by ovlivňovaly funkce elektrické nářadí. Poškozené díly nechte před použitím elektrického nářadí opravit.** Mnoho úrazů má příčinu ve špatně udržovaném elektrickém nářadí.
- ▶ **Rezné nástroje udržujte ostré a čisté.** Pečlivě ošetřované řezné nástroje s ostrými řeznými hranami se méně vzpřichují a dají se snáze vést.
- ▶ **Používejte elektrické nářadí, příslušenství, nástroje apod. podle těchto pokynů. Respektujte přitom pracovní podmínky a prováděnou činnost.** Použití elektrického nářadí pro jiné než určené použití může vést k nebezpečným situacím.
- ▶ **Udržujte rukojeti a úchopové plochy suché, čisté a bez oleje a maziva.** Kluzké rukojeti a úchopové plochy neumožňují bezpečnou manipulaci a ovládání nářadí v neočekávaných situacích.

Servis

- ▶ **Nechte své elektrické nářadí opravit pouze kvalifikovaným odborným personálem a pouze s originálními náhradními díly.** Tím bude zajištěno, že bezpečnost elektrického nářadí zůstane zachována.

Bezpečnostní upozornění pro leštičky

Bezpečnostní upozornění společně pro pískování a leštění:

- ▶ **Toto elektrické nářadí je určeno pro pískování či leštění. Prostudujte si všechna bezpečnostní upozornění, pokyny, ilustrace a specifikace k tomuto elektrickému nářadí.** Nedodržování všech níže uvedených pokynů může mít za následek úraz elektrickým proudem, požár a/nebo těžké poranění.
- ▶ **Toto elektrické nářadí není doporučeno na broušení, opracování drátěným kartáčem, řezání otvorů nebo dělení.** Operace, pro které nebylo elektrické nářadí určeno, mohou představovat riziko a způsobit zranění.
- ▶ **Neupravujte toto elektrické nářadí tak, aby fungovalo způsobem, pro který ho výrobce nevyrobil a ke kterému není určeno.** Taková úprava může vést ke ztrátě kontroly a způsobit vážné osobní zranění.
- ▶ **Nepoužívejte příslušenství, které není speciálně určeno a doporučeno výrobcem nářadí.** Příslušenství, které lze k elektrickému nářadí připojit, ještě nezaručuje bezpečnou operaci.
- ▶ **Jmenovité otáčky příslušenství se musí minimálně rovnat maximálním otáčkám uvedeným na elektrickém nářadí.** Příslušenství používané pro vyšší než jejich jmenovité otáčky může prasknout a rozpadnout se.
- ▶ **Vnější průměr a tloušťka příslušenství musí být v mezích dimenzování elektrického nářadí.** Nesprávně dimenzované příslušenství nelze správně chránit nebo kontrolovat.
- ▶ **Rozměry upínacích prvků příslušenství musí odpovídat rozměrům upevňovacího mechanismu elektrického nářadí.** Příslušenství, které neodpovídá upevňovacímu mechanismu elektrického nářadí, rotuje nevyváženě, nadměrně vibruje a může vést ke ztrátě kontroly.
- ▶ **Nepoužívejte poškozené příslušenství. Před každým použitím zkontrolujte příslušenství, např. trhliny a praskliny na brusných kotoučích, praskliny, trhliny nebo nadměrné opotřebení opěrných kotoučů, uvolnění či popraskání drátků na drátěných kartáčích.** Pokud elektrické nářadí či příslušenství spadne na zem, zkontrolujte poškození nebo instalujte nepoškozené příslušenství. Po kontrole a instalaci příslušenství stůjte vy i ostatní osoby mimo rovinu rotujícího příslušenství a spusťte elektrické nářadí na jednu minutu s maximálními otáčkami bez zatížení. Během této zkušební doby se poškozené příslušenství obvykle rozpadne.
- ▶ **Používejte osobní ochranné prostředky. Podle druhu použití používejte obličejový ochranný štít, bezpečnostní kuklu nebo brýle. V případě potřeby používejte protiprachovou masku, ochranu sluchu, rukavice a pracovní zástěru, které vás ochrání před zlomky vzniklými broušením nebo jiným obráběním.** Ochrana zraku musí být schopna chránit před odletujícími úlomky vzniklými při různých aplikacích. Protiprachová maska nebo respirátor musí filtrovat částice vzniklé při dané aplikaci. Dlouhodobé působení vysoce intenzivního hluku může vést ke ztrátě sluchu.
- ▶ **Dbejte na to, aby ostatní osoby byly v bezpečné vzdálenosti od pracoviště. Osoby, které vstupují na pracoviště, musí používat osobní ochranné prostředky.** Úlomky obrobku nebo zlomené příslušenství mohou vyletět a způsobit zranění mimo příslušnou pracovní oblast.
- ▶ **Provádíte-li operaci, při které se může obráběcí příslušenství dostat do kontaktu se skrytou elektroinstalací nebo vlastním napájecím kabelem, držte elektrické nářadí za izolované uchopovací plochy.** Obráběcí příslušenství, které se dostane do kontaktu s vodičem pod napětím, může svými nechráněnými kovovými částmi vést elektrický proud a způsobit úraz obsluhy.
- ▶ **Napájecí kabel umístěte v dostatečné vzdálenosti od rotujícího příslušenství.** Ztratíte-li kontrolu, kabel se může přeříznout nebo zadrhnout a vaše ruka či paže může být zatažena do rotujícího příslušenství.
- ▶ **Nikdy neodkládejte elektrické nářadí, dokud se příslušenství úplně nezastaví.** Rotující příslušenství se může zaseknout do povrchu a nekontrolovaně vymrštit elektrické nářadí.

- ▶ **Nepouštějte elektrické nářadí, když je nesete po boku.** Náhodný kontakt s rotujícím příslušenstvím může zachytit váš oděv a přitáhnout příslušenství k vašemu tělu.
- ▶ **Pravidelně čistěte vzduchovou ventilaci elektrického nářadí.** Ventilátor motoru vtažuje prach do krytu a nadměrné nahromadění kovového prachu může způsobit nebezpečí úrazu elektrickým proudem.
- ▶ **Nepouštějte elektrické nářadí v blízkosti hořlavých materiálů.** Jiskry mohou tyto materiály zapálit.
- ▶ **Nepoužívejte příslušenství, které vyžaduje kapalná chladiva.** Použití vody či jiných kapalných chladiv může způsobit zabití nebo úraz elektrickým proudem.

Zpětný ráz a související pokyny:

Zpětný ráz je náhlá reakce zaseknutého nebo zachyceného rotujícího kotouče, opěrného kotouče, kartáče nebo jiného příslušenství. Zaseknutí nebo zachycení způsobí rychlé zastavení rotujícího příslušenství, které tak vyvolá nekontrolované vyvrstvení elektrické nářadí ve směru opačném vůči směru rotace příslušenství v bodě zastavení. Pokud se například brusný kotouč zasekne nebo zachytí v obrobku, hrana kotouče, která vstupuje do bodu zastavení, se může zaseknout do povrchu materiálu a způsobit vytažení nebo vyvrstvení kotouče. Kotouč také může vyskočit směrem k obsluze nebo od obsluhy v závislosti na směru pohybu kotouče v bodu zastavení. Brusné kotouče také mohou za těchto podmínek prasknout.

Zpětný ráz je výsledkem špatných a/nebo nesprávných pracovních postupů a podmínek při použití elektrického nářadí a lze mu zabránit dodržováním příslušných níže uvedených opatření.

- ▶ **Dbejte na pevné uchopení elektrického nářadí oběma rukama a tělo a paže udržujte v poloze, která vám umožňuje reagovat na síly zpětného rázu. Vždy používejte případné pomocné rukojeti, abyste měli maximální kontrolu nad zpětným rázem nebo reakcí točivého momentu při spuštění.** Obsluha může zvládat reakce točivého momentu nebo síly zpětného rázu, pokud dodrží náležitá opatření.
- ▶ **Nikdy nepřibližujte ruku k rotujícímu příslušenství.** Působením zpětného rázu se může příslušenství vyvrstvit k vaší ruce.
- ▶ **Nestůjte v prostoru, kam bude směřovat elektrické nářadí při zpětném rázu.** Zpětný ráz vyvrství nářadí ve směru opačném k pohybu kotouče v bodu zastavení.
- ▶ **Zvlášť opatrně postupujte při práci v rozích, na ostrých hranách atd. Zabraňte poskakování a zachycování příslušenství.** Zejména v rozích, na ostrých hranách nebo při poskakování může dojít k zachycení rotujícího příslušenství a ke ztrátě kontroly či zpětnému rázu.
- ▶ **Nepřipojujte pilový řetěz, čepel na dřevo, segmentový diamantový kotouč s obvodovými otvory většími než 10 mm či ozubený pilový kotouč.** Tyto kotouče způsobují častý zpětný ráz a ztrátu kontroly.

Bezpečnostní pokyny pro pískování:

- ▶ **Používejte vhodnou velikost brusného papíru. Při výběru brusného papíru dodržujte doporučení výrobce.** Větší brusné papíry příliš přesahující brusný kotouč mohou způsobit tržné poranění nebo zablokování, roztržení kotouče či zpětný ráz.

Bezpečnostní pokyny pro leštění:

- ▶ **Dbejte na to, aby se žádná část lešticího nástavce nebo jeho upevňovací tkanice nepohybovaly volně. Zkraťte nebo zastřihněte všechny volné upevňovací tkanice.** Volné a rotující upevňovací tkanice mohou zachytit vaše prsty nebo se zablokovat v obrobku.

Dodatečné bezpečnostní pokyny

Noste ochranné brýle.



Elektrické nářadí držte při práci pevně oběma rukama a zaujměte stabilní postoj.

Držení oběma rukama zajišťuje spolehlivější vedení elektrického nářadí.

- ▶ **Použijte vhodné detekční přístroje na vyhledání skrytých rozvodných vedení nebo kontaktujte místní dodavatelskou společnost.** Kontakt s elektrickým vedením může vést k požáru a zásahu elektrickým proudem. Poškození vedení plynu může vést k výbuchu. Proniknutí do vodovodního potrubí způsobí věcné škody nebo může způsobit zásah elektrickým proudem.
- ▶ **Pokud se přeruší přívod proudu, např. výpadkem proudu nebo vytažením síťové zástrčky, spínač odblokujte a nastavte ho do vypnuté polohy.** Zabraňte tak nekontrolovanému opětovnému spuštění.
- ▶ **Zajistěte obrobek.** Obrobek pevně uchycený upínacím přípravkem nebo svěrákem je upevněn bezpečněji, než kdybyste ho drželi v ruce.
- ▶ **Nástroje skladujte uvnitř budov v suchém prostoru, ve kterém je udržována stálá teplota a nehrozí mraz.**
- ▶ **Před přepravou elektrického nářadí vyjměte nástroje.** Zabraňte tak poškození.
- ▶ **Neuchopujte nebo nedržte převodovku bez krytu převodovky (plastového krytu).**

Popis výrobku a výkonu



Přečtěte si všechna bezpečnostní

upozornění a všechny pokyny. Nedodržování bezpečnostních upozornění a pokynů může mít za následek úraz elektrickým proudem, požár a/nebo těžká poranění.

Řiďte se obrázky v přední části návodu k obsluze.

Použití v souladu s určeným účelem

Elektrické nářadí je určeno k leštění a broušení brusným papírem kovových a lakovaných povrchů a broušení kamene bez použití vody.

Zobrazené součásti

Číslování zobrazených součástí se vztahuje k vyobrazení elektrického nářadí na straně s obrázky.

- (1) Aretační tlačítko vřetena
- (2) Nastavovací kolečko předvolby otáček
- (3) Aretace vypínače
- (4) Vypínač
- (5) Brusné vřeteno
- (6) Přídavná rukojeť (izolovaná plocha pro uchopení)^{a)}
- (7) Opěrný talíř se suchým zipem
- (8) Lešticí houba se suchým zipem
- (9) Lešticí vlna^{a)}
- (10) Rukojeť (izolovaná plocha pro uchopení)
- (11) Lešticí houba^{a)}
- (12) Brusný papír^{a)}

a) **Toto příslušenství nepatří do standardního obsahu dodávky.**

Technické údaje

Leštička	GPO 11-180 S	
Číslo zboží	3 601 CA2 3..	
Jmenovitý příkon	W	1 100
Rozsah nastavení otáček	ot/min	900–3 800
Max. průměr brusného talíře	mm	180
Závit brusného vřetena	M 14 / 5/8"	
Max. délka vřetena	mm	20
Hmotnost ^{A)}	kg	2,1
Třída ochrany	□ / II	

A) Bez síťového přívodního kabelu
Údaje platí pro jmenovité napětí [U] 240 V. U odlišných napětí a podle země specifických provedení se mohou tyto údaje lišit.
Hodnoty se mohou podle výrobku lišit a mají na ně vliv podmínky použití a prostředí. Další informace najdete na www.bosch-professional.com/wac.

Informace o hluku a vibracích

Hodnoty hluchosti zjištěné podle **EN IEC 62841-2-3**.

Hladina hluku elektrického nářadí stanovená za použití váhového filtru A činí typicky: hladina akustického tlaku **87 dB(A)**; hladina akustického výkonu **95 dB(A)**.
Nejistota K = **3 dB**.

Noste chrániče sluchu!

Hodnoty vibrací a_h (trvalé vibrace), p_f (opakované rázy) a nejistota K zjištěné podle **EN IEC 62841-2-3**:

Leštění:

$$a_{h, P} = 2,3 \text{ m/s}^2 \text{ (K = 1,5 m/s}^2\text{)},$$

$$p_{f, P} = 100 \text{ m/s}^2 \text{ (K = 20 m/s}^2\text{)}$$

Broušení s brusným papírem:

$$a_{h, DS} = 3,1 \text{ m/s}^2 \text{ (K = 1,5 m/s}^2\text{)},$$

$$p_{f, DS} = 182 \text{ m/s}^2 \text{ (K = 6 m/s}^2\text{)}$$

Broušení tenkých plechů a dalších lehce vibrujících materiálů s velkým povrchem může vést ke zvýšené hluchosti až 15 dB. Zvýšenou hluchost lze snížit pomocí vhodných těžkých tlumicích

podložek. Zvýšenou hluchost je třeba zohlednit jak při posuzování rizika způsobená hlukem, tak také při výběru vhodných chráničů sluchu.

Úroveň vibrací a úroveň hluku, které jsou uvedené v těchto pokynech, byly změněny pomocí normované měřicí metody a lze je použít pro vzájemné porovnání elektronářadí. Hodí se i pro předběžný odhad zatížení vibracemi a hlukem.

Uvedená úroveň vibrací a úroveň hluku reprezentuje hlavní použití elektronářadí. Pokud se ovšem bude elektronářadí používat pro jiné práce, s jinými nástroji nebo s nedostatečnou údržbou, může se úroveň hluku a úroveň vibrací lišit. To může zatížení vibracemi a hlukem po celou pracovní dobu zřetelně zvýšit.

Pro přesný odhad zatížení vibracemi a hlukem by měly být zohledněny i doby, kdy je nářadí vypnuté nebo běží, ale ve skutečnosti se nepoužívá. To může zatížení vibracemi a hlukem po celou pracovní dobu výrazně snížit.

Stanovte dodatečná bezpečnostní opatření k ochraně obsluhy před účinky vibrací, jako je např. údržba elektronářadí a nástrojů, udržování teplých rukou, organizace pracovních procesů.

Montáž

Montáž ochranného zařízení

- **Před každou prací na elektronářadí vytáhněte zástrčku ze zásuvky.**

Přídavná rukojeť

Přídavnou rukojeť (6) našroubujte na hlavu převodovky v závislosti na způsobu práce vpravo nebo vlevo.

Montáž brusných nástrojů

- **Před každou prací na elektronářadí vytáhněte zástrčku ze zásuvky.**

Vyčistěte brusné vřeteno (5) a všechny díly, které budete montovat.

Pro upínání a uvolňování brusných nástrojů stiskněte aretační tlačítko vřetena (1), abyste brusné vřeteno zablokovali.

- **Aretační tlačítko vřetena ovládejte, jen když je brusné vřeteno zastavené.** Jinak se může elektronářadí poškodit.

Pořadí při montáži je vyobrazené na stránce s obrázky.

Opěrný talíř se suchým zipem

Našroubujte opěrný talíř se suchým zipem (7) pevně na brusné vřeteno (5).



Přitlačte lešticí houbu se suchým zipem (8) nebo lešticí vlnu se suchým zipem (9) pevně na spodní stranu opěrného talíře se suchým zipem (7).

Schválené brusné nástroje

Můžete používat všechny brusné nástroje uvedené v tomto návodu k obsluze.

Přípustné otáčky [ot/min], resp. přípustná obvodová rychlost [m/s] použitých brusných nástrojů musí odpovídat minimálně údajům v následující tabulce.

Zohledněte proto přípustné **otáčky, resp. obvodovou rychlost** na etiketě brusného nástroje.

	max. [mm]	[mm]		
	D	b	d	[ot/min]
D 	180	-	-	4 200

Odsávání prachu/třísek

Prach z materiálů, jako jsou nátěry s obsahem olova, některé druhy dřeva, minerály a kov, může být zdraví škodlivý. Kontakt s prachem či vdechnutí mohou vyvolat alergické reakce a/nebo onemocnění dýchacích cest (obsluha nebo v blízkosti se nacházejících osob).

Určitý prach, jako dubový nebo bukový prach, je pokládán za karcinogenní, zvláště ve spojení s přídatnými látkami pro ošetření dřeva (chromát, ochranné prostředky na dřevo). Materiál obsahující azbest smějí opracovávat pouze specialisté.

- Zajistěte dobré větrání pracoviště.
- Je doporučeno nosit ochrannou dýchací masku s třídou filtru P2.

Dodržujte předpisy pro obráběné materiály platné v příslušné zemi.

- **Zabraňte hromadění prachu na pracovišti.** Prach se může lehce vznítit.

Provoz

Uvedení do provozu

- **Dbejte na správné síťové napětí!** Napětí zdroje proudu musí souhlasit s údaji na typovém štítku elektronářadí.

Při provozu elektronářadí s napájením z mobilních zdrojů proudů (generátorů), které nemají dostatečné rezervy výkonu, resp. vhodnou regulaci napětí s posílením rozběhového proudu, může při zapnutí dojít k poklesu výkonu nebo netypickému chování.

Dbejte na to, aby byl zdroj proudu, který používáte, vhodný, zejména co se týká síťového napětí a síťové frekvence.

Zapnutí a vypnutí

Pro **spuštění** elektrického nářadí stiskněte vypínač **(4)**.

Pro **zajištění** stisknutého vypínače **(4)** stiskněte aretici **(3)**.

Pro **vypnutí** elektrického nářadí uvolněte vypínač **(4)**, resp. pokud je zaaretovaný, krátce vypínač **(4)** stiskněte a poté ho uvolněte.

- **Leštící nástroje před použitím zkontrolujte. Leštící nástroje musí být bezvadně namontované a musí se volně otáčet. Proveďte zkušební chod po dobu minimálně 1 minuty bez zatížení. Nepoužívejte poškozené, nepravidelné nebo vibrující leštící**

nástroje. Poškozené leštící nástroje mohou prasknout a způsobit poranění.

Předvolba otáček

Pomocí nastavovací kolečka pro předvolbu otáček **(2)** můžete předvolit potřebné otáčky i během provozu. Potřebné otáčky závisí na materiálu a pracovních podmínkách a lze je zjistit praktickou zkouškou.

Poloha nastavovací kolečka	Otáčky naprázdno (ot/min)
1	900
2	1 500
3	2 000
4	2 500
5	3 000
6	3 800

- **Jmenovité otáčky příslušenství se musí minimálně rovnat maximálním otáčkám uvedeným na elektrickém nářadí.** Příslušenství používané pro vyšší než jejich jmenovité otáčky může prasknout a rozpadnout se.

Pracovní pokyny

- **Před každou prací na elektronářadí vytáhnete zástrčku ze zásuvky.**
- **Obrobek upněte, pokud neleží bezpečně působením vlastní hmotnosti.**
- **Nezatěžujte elektronářadí natolik, aby se zastavilo.**
- **Po velkém zatížení nechte elektronářadí ještě několik minut běžet naprázdno, aby nástroj vychladl.**

Leštění

Pro přešetění zvětralých laků nebo zaleštění škrábanců (např. akrylátového skla) lze elektrické nářadí vybavit příslušnými leštícími nástroji, jako leštícím návlekmem z beráncí vlny, leštící píslí nebo leštící houbou (příslušenství).

Při leštění zvolte nízké otáčky, abyste zabránili nadměrnému zahřívání povrchu.

Leštěnku naneste na plochu o něco menší, než chcete leštit. Leštící prostředek zapracovávejte pomocí vhodného leštícího nástroje křížovými nebo kruhovými pohyby a s mírným tlakem.

Leštící prostředek nenechávejte na povrchu zaschnout, povrch se jinak může poškodit. Leštěnou plochu nevystavujte přímému slunečnímu záření. Pro zajištění dobrých výsledků leštění pravidelně čistěte leštící nástroje. Leštící nástroje vyperte jemným pracím prostředkem a v teplé vodě, nepoužívejte ředidla.

Údržba a servis

Údržba a čištění

- **Před každou prací na elektronářadí vytáhnete zástrčku ze zásuvky.**

- ▶ **Udržujte elektronářadí a větrací otvory čisté, aby se pracovalo dobře a bezpečně.**
- ▶ **Při použití v extrémních podmínkách používejte pokud možno vždy odsávací zařízení. Často vyfukujte větrací otvory a před nářadí zapojte proudový chránič.**

Při řezání kovů se může uvnitř elektronářadí usazovat vodivý prach. To může negativně ovlivnit ochrannou izolaci elektronářadí.

Příslušenství pečlivě ukládejte a zacházejte s ním opatrně.

Je-li nutná výměna přívodního kabelu, nechte ji provést firmou **Bosch** nebo autorizovaným servisem pro elektronářadí **Bosch**, abyste zabránili ohrožení bezpečnosti.

Zákaznická služba a poradenství ohledně použití

Czech Republic

Tel.: +420 519 305700

Odkaz na adresy našich servisů a na záruční podmínky najdete na poslední straně.

V případě veškerých otázek a objednávek náhradních dílů bezpodmínečně uveďte 10místné věcné číslo podle typového štítku výrobku.

Likvidace

Elektronářadí, příslušenství a obaly odevzdejte k ekologické recyklaci.



Elektronářadí nevyhazujte do domovního odpadu!

Pouze pro země EU:

Elektrická a elektronická zařízení, která už nejsou dále použitelná, se musí shromažďovat odděleně od ostatního odpadu a ekologicky zlikvidovat. Použijte určená sběrná místa. Nesprávná likvidace může být kvůli případně obsaženým nebezpečným látkám škodlivá pro životní prostředí a zdraví.



1 619 PC5 434



2 608 900 000



1 619 PC5 435 (M14)

1 619 PC5 436 (5/8")



1 619 PC5 437



2 608 612 026



1 619 PC5 438 (M16)

Servicekontakte
Service Contacts
Contacts de Service
Contactos de Servicio



<https://www.bosch-pt.com/serviceaddresses>

Garantiebedingungen
Guarantee Conditions
Conditions de Garantie
Condiciones de Garantía



<https://www.bosch-pt.com/guarantee/202601>